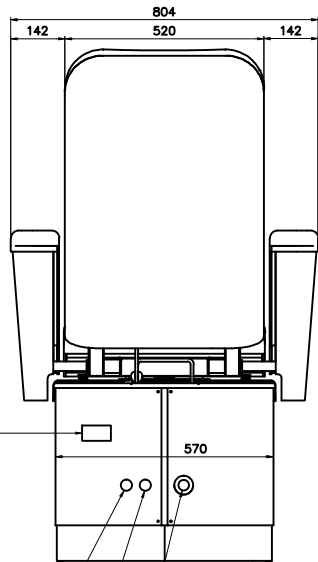
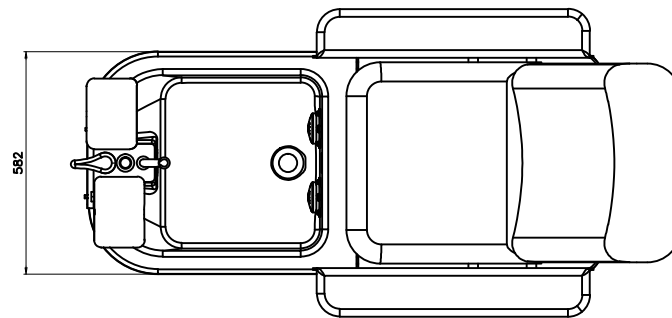
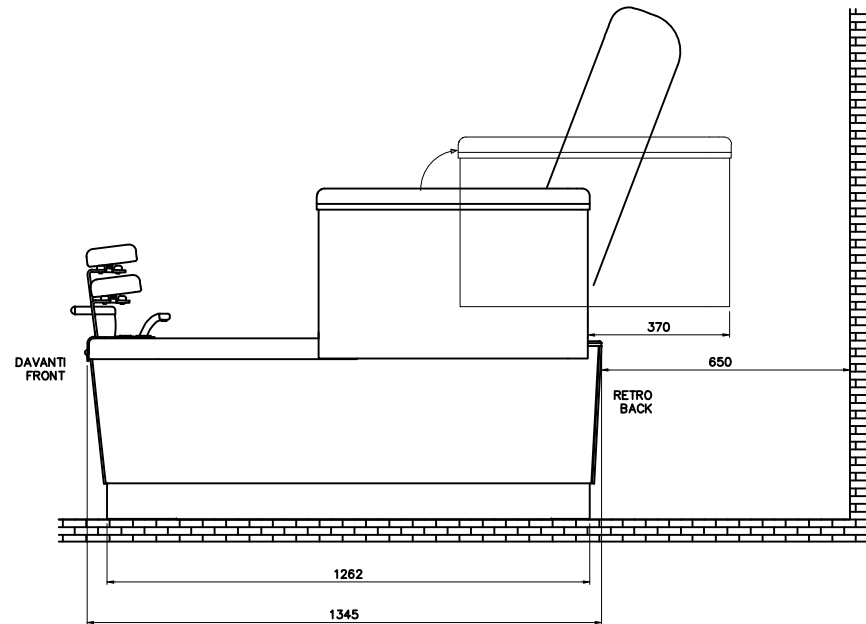
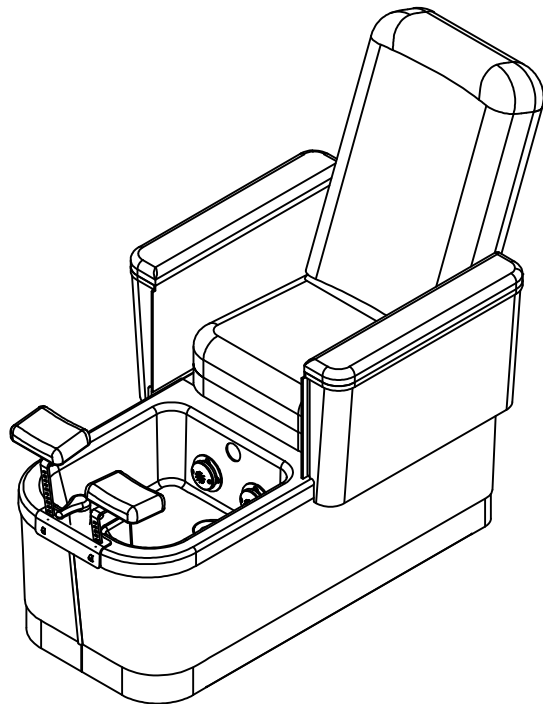


RETRO DELLA POLTRONA  
BACK OF THE CHAIR



ALLACCIAMENTO ELETTRICO  
230V 50-60HZ 300W  
ELECTRICAL CONNECTION 230V  
230V 50-60HZ 300W

3/8" INGRESSO ACQUA CALDA  
3/8" HOT WATER SUPPLY  
3/8" INGRESSO ACQUA FREDDA  
3/8" COLD WATER SUPPLY  
3/4" ALLACCIAMENTO POMPA DI SACRICO  
3/4" DRAIN PUMP LINE



UNI-EN2768/1-2		Scostamenti limite per campi di dimensioni nominali delle quote senza indicazione di tolleranza.	
DIMENSIONI LINEARI		SMUSI E RACCORDI	
OLTRE	0,5 3 6 30 120 400 1000 2000	0,5 3 6	10 50 120 400
FINI A	3 6 30 120 400 1000 2000 4000	3 6	10 50 120 400
TOLLERANZA	±0,1 ±0,1 ±0,2 ±0,3 ±0,5 ±0,8 ±1,2 ±2	±0,2 ±0,3 ±1	±1° ±2° ±3° ±5° ±10°
MATERIALE:		TRATTAMENTO SUPERFICIALE/FINITURA:	
DATA:	25/05/2016	SCAL:	1:10
PESI Kg:		UNET. MIS.	DISEGNATORE:
ARTICOLO:			
DESCRIZIONE: FOOT DREAM			
SISTIT. CODICE N°:	N° DISSEGNO	35255000	
SISTIT. DISSEGNO N°:	CODICE GESTIONALE:		
REVIS. N°:			
<small>PER NILO S.p.A. SI RISERVA LA PROPRIETA' DI QUESTO DISSEGNO E' VIETATA A NORMA DI LEGGE LA RIPRODUZIONE E LA RIVULGIZIONE. QUESTO E' UN DISSEGNO CAD. NON SONO AMMESSE MODIFICHE MANUALI.</small>			